

FILTRAČNÍ BOXY – KAZETOVÉ

Řada  
**FB**



Řada  
**FBV**



■ **Použití**

Kazetové vzduchové filtry jsou navrženy pro vstupy a výstupy systémů HVAC pro čištění vzduchu. Filtry jsou určeny pro ochranu vzduchových potrubí, tepelných výměníků, ventilátorů, automatických zařízení a další ventilčních jednotek před prachem. Tím zabraňují znečištění stěn a stropů umístěných v blízkosti vzduchových difuzérů. Hrubý filtr lze použít pro první stupeň čištění vzduchu před jeho vstupem do účinnějších filtrů.

■ **Konstrukce**

Skříň filtru je vyrobena z pozinkované oceli. Krabice filtru je vybavena připojovacími přírubami s gumovým těsněním pro dobře utěsněné připojení filtru do vzduchového potrubí. Kryt filtru je opatřen uzávěry pro rychlý přístup k vyjímatelným filtračním prvkům. Filtrační prvek je vyroben ze syntetických vláken umístěných do ocelového rámu.

**FB** — filtr s rovným filtračním prvkem (filtrační třída G4)

**FBV** — filtr prvkem ve tvaru V se zvětšenou filtrační plochou (filtrační třída G4).

■ **Montáž**

Filtr se připojuje do kulatého vzduchového potrubí pomocí svorek. Směr průtoku vzduchu by měl odpovídat šipkám na filtru. Během instalace je nezbytné ponechat místo pro přístup v případě údržby.

Vyměnitelný filtrační prvek CF



Vyměnitelný filtrační prvek CFB

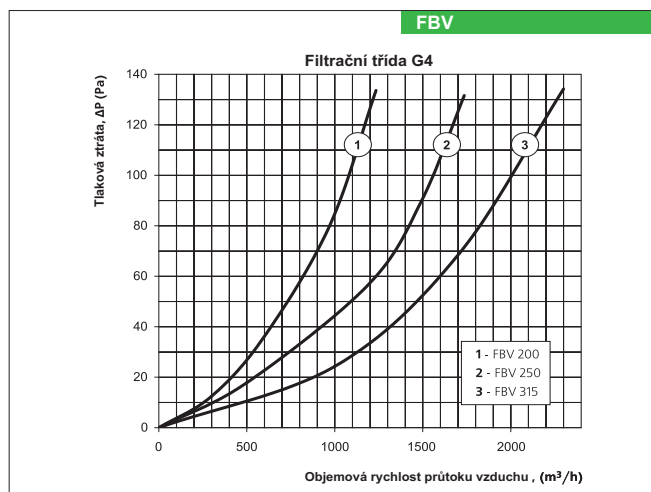
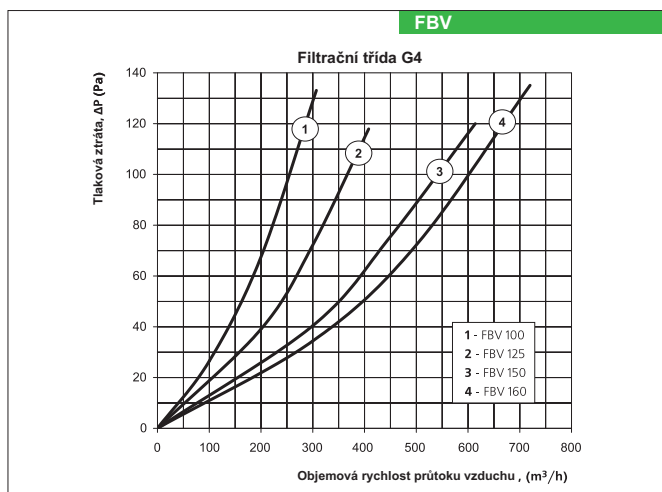
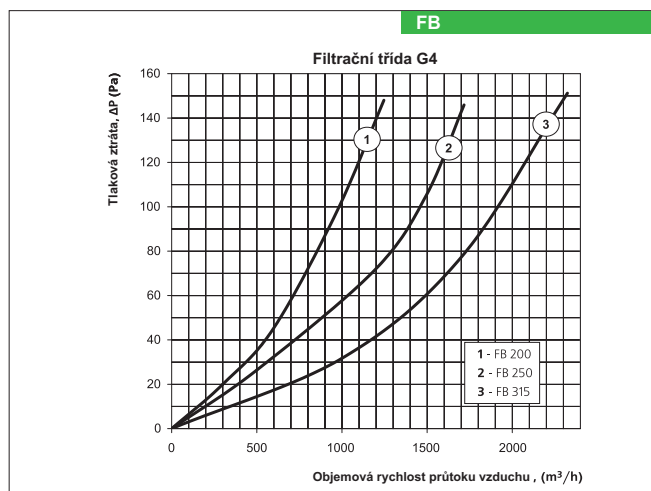
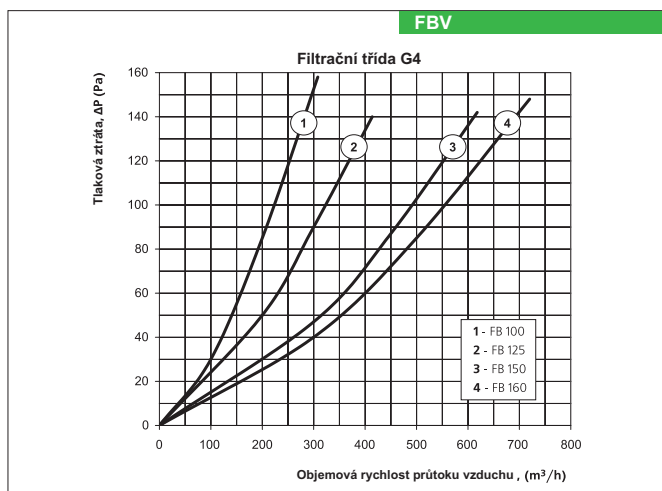
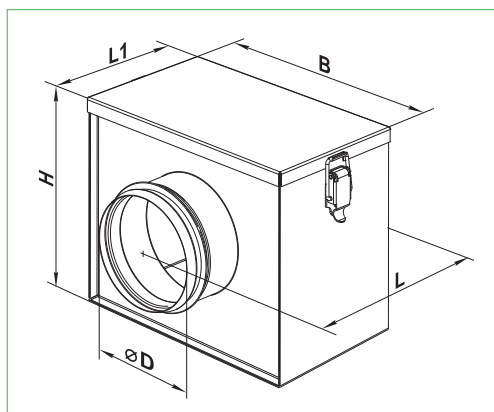


Legenda:

Řada	Průměr příruby, mm
<b>FB</b> <b>FBV</b> <b>CF</b> <b>CFB</b>	100; 125; 150; 160; 200; 250; 315

Typ	Rozměry, mm					Hmotnost, kg
	∅D	B	H	L	L1	
FB 100	99	210	175	215	123	1,4
FB 125	124	220	209	235	143	1,7
FB 150	149	270	237	250	158	2,5
FB 160	159	270	237	250	158	2,3
FB 200	199	320	279	275	183	3,1
FB 250	249	370	327	325	233	4,5
FB 315	314	430	392	425	333	6,7

Typ	Rozměry, mm					Hmotnost, kg
	∅D	B	H	L	L1	
FBV 100	99	233	175	215	123	1,4
FBV 125	124	243	209	235	143	1,7
FBV 150	149	293	237	250	158	2,2
FBV 160	159	293	237	250	158	2,2
FBV 200	199	343	279	275	183	3,1
FBV 250	249	393	327	325	233	4,2
FBV 315	314	453	392	425	333	6,3



**FILTRAČNÍ BOXY – KOMŮRKOVÉ**
**Řada  
 FBK**

**■ Použití**

Komůrkové filtry vzduchu jsou určeny pro čištění čerstvého vzduchu a někdy pro čištění vzduchu vycházejícího ze systémů HVAC. Filtry jsou určeny pro ochranu vzduchových potrubí, tepelných výměníků, ventilátorů, automatických zařízení a další ventilačních jednotek před prachem. Tím zabraňují znečištění stěn a stropů umístěných v blízkosti vzduchových difuzérů. Hrubý filtr lze použít pro první stupeň čištění vzduchu před jeho vstupem do účinnějších filtrů.

**■ Konstrukce**

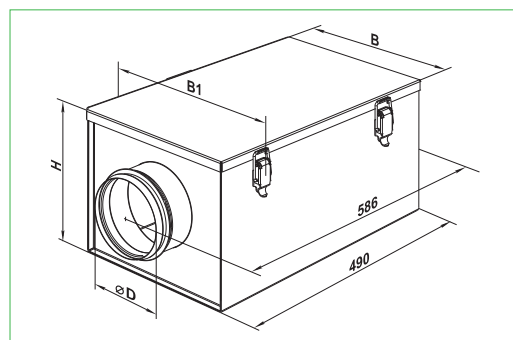
Skříň filtru je vyrobena z pozinkované oceli. Krabice filtru je vybavena připojovacími přírubami s gumovým těsněním pro dobře utěsněné připojení filtru do vzduchového potrubí. Kryt filtru je opatřen uzávěry pro rychlý přístup k vyjímatelným filtračním prvkům. Filtrační prvek (filtrační třída G4, F4, F7) je vyroben ze syntetických vláken umístěných do ocelového rámu.

**■ Montáž**

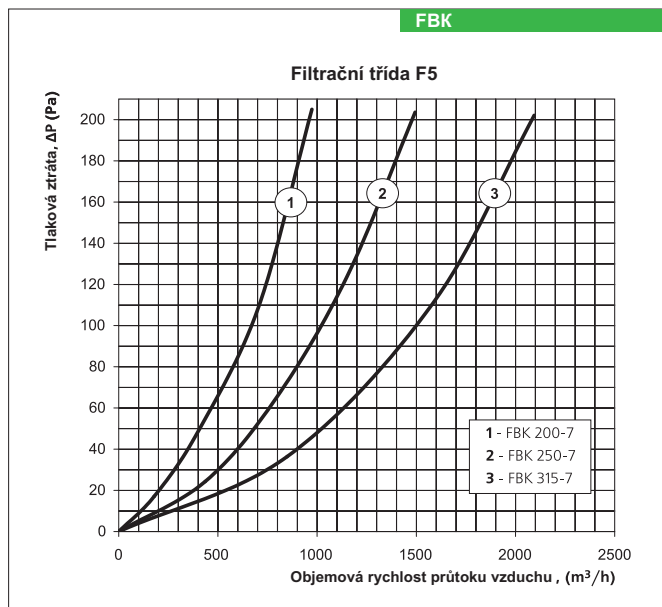
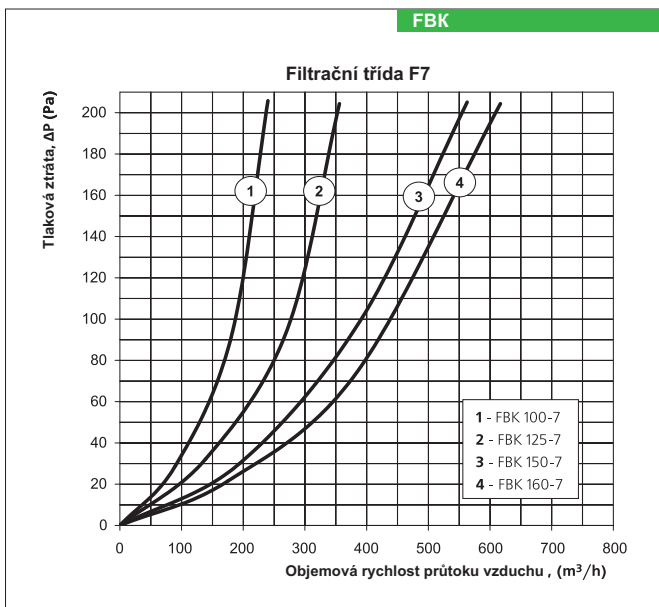
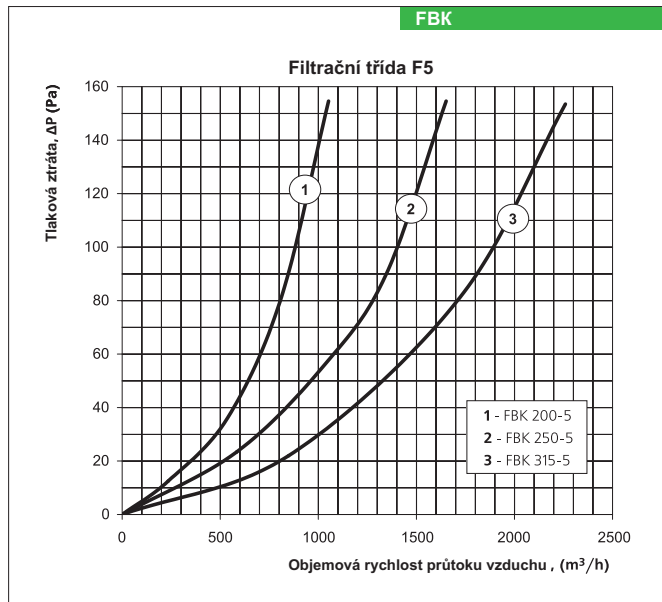
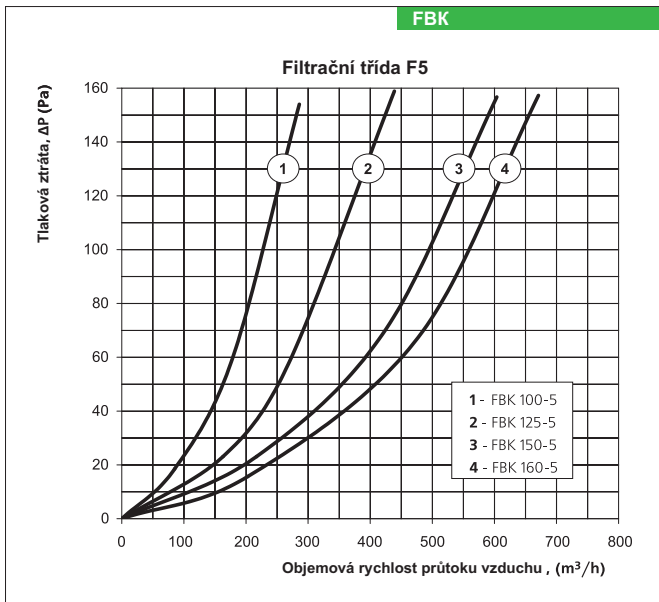
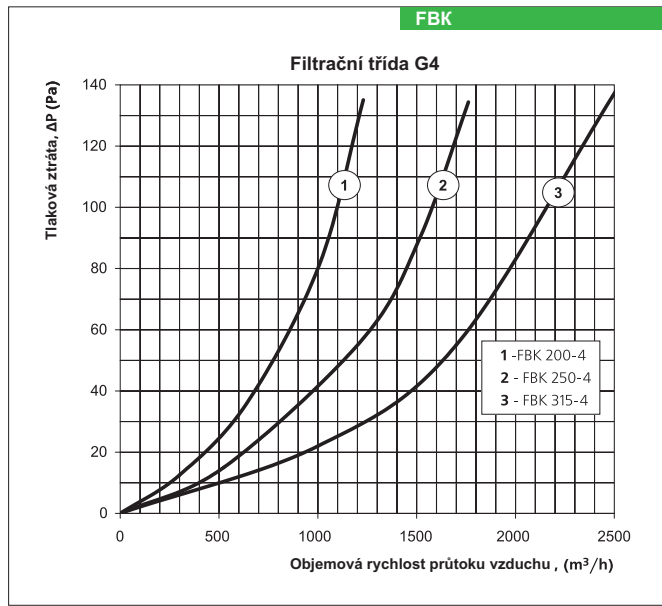
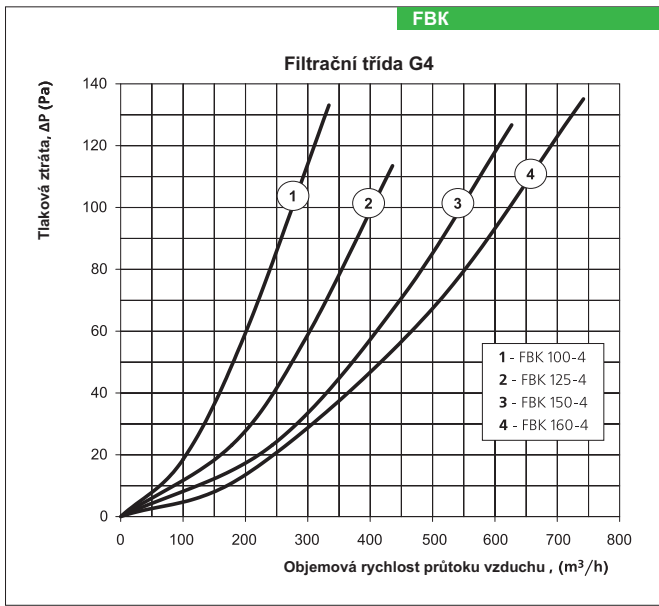
Filtr se instaluje do kruhových vzduchových potrubí v horizontální nebo vertikální poloze. Směr průtoku vzduchu by měl odpovídat šipkám na filtru. Proud vzduchu by měl být veden směrem dolů, aby se zabránilo deformaci filtračních komůrek při vertikální instalaci. Během instalace je nezbytné ponechat místo pro přístup v případě údržby.

**Vyměnitelný filtrační prvek CFk**


Typ	Rozměry, mm				Hmotnost, kg
	ØD	B	B1	H	
FBK 100	99	210	230	170	2,41
FBK 125	124	220	240	206	2,69
FBK 150	149	270	290	236	3,20
FBK 160	159	270	290	236	3,26
FBK 200	199	320	340	276	3,76
FBK 250	249	370	390	386	4,39
FBK 315	314	430	450	390	5,17


**Legenda:**

Řada	Průměr příruby, mm
FBK CFK	100; 125; 150; 160; 200; 250; 315



KOMŮRKOVÉ FILTRY ŘADA FBK